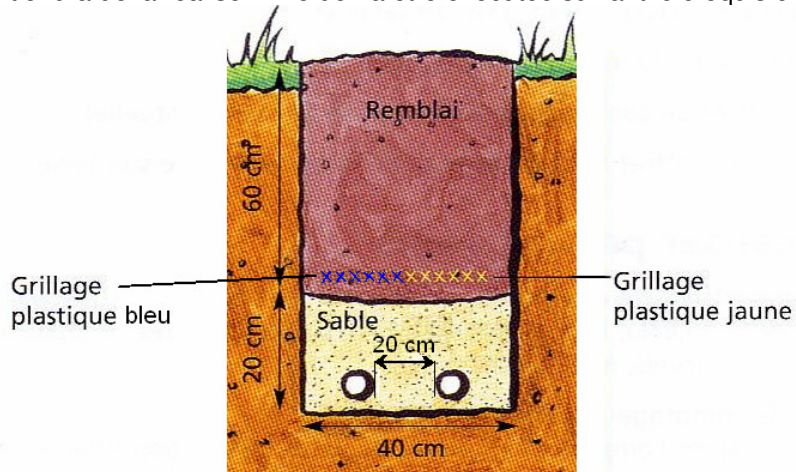


Consignes pour réaliser les travaux à votre charge

La tranchée

Une tranchée peut être nécessaire depuis votre limite de propriété jusqu'à votre habitation. Il vous appartiendra de la réaliser. Elle devra être exécutée suivant le croquis ci-dessous :



Il est impératif de respecter un entraxe de 20 cm a minima, entre chaque canalisation afin de ne pas faire chevaucher les grillages avertisseurs des différentes viabilités.

Le coffret de comptage

Il est destiné à recevoir :

- L'organe de coupure générale
- Le compteur
- Eventuellement le détendeur

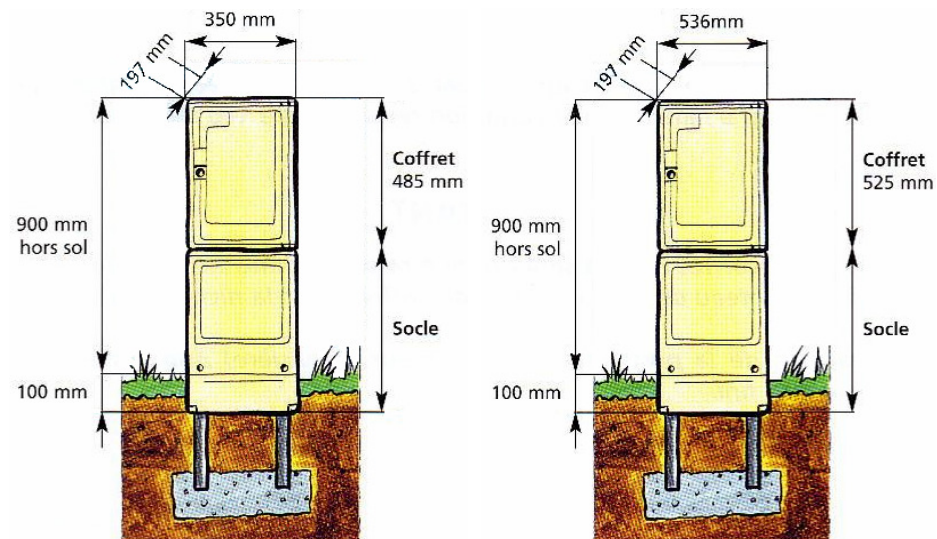
Il doit être accessible en permanence aux agents des Régies Municipales, depuis la voie publique. Il doit donc être implanté en limite de propriété.

Plusieurs possibilités d'installation vous sont offertes :

- Sur socle en limite de propriété : réalisé par les Régies Municipales (voir **A**)
 - Encastré dans votre muret de clôture
 - Encastré dans le mur de votre habitation si celui-ci est en bordure de voie publique
- } Réalisé par vos soins (voir **B**)

A) Le coffret sur socle

La pose du coffret et du socle éventuel se limite à la fixation de ces équipements dans un emplacement adéquat que vous aurez aménagé.



Coffret S2300 6m³/h posé sur socle en limite de propriété

Coffret S300 10m³/h et 16m³/h posé sur socle en limite de propriété

La mise en service de votre installation et les documents nécessaires

Si vous êtes un particulier

Le certificat de conformité de l'installation intérieure de gaz en 3 exemplaires, dûment rempli et signé par votre installateur identifié. Ce certificat devra être également visé par l'organisme QUALIGAZ Parc Technologique – Avenue de l'Europe BP 4058 31029 TOULOUSE Cedex Tél. : 05 61 73 80 90

Aucune mise en service ne pourra intervenir sans la remise à nos services de ce document.

Une fois ce document en notre possession, il vous faudra nous contacter pour convenir de la mise en service définitive de votre branchement gaz au **05 58 71 62 43**.

Si vous êtes un professionnel

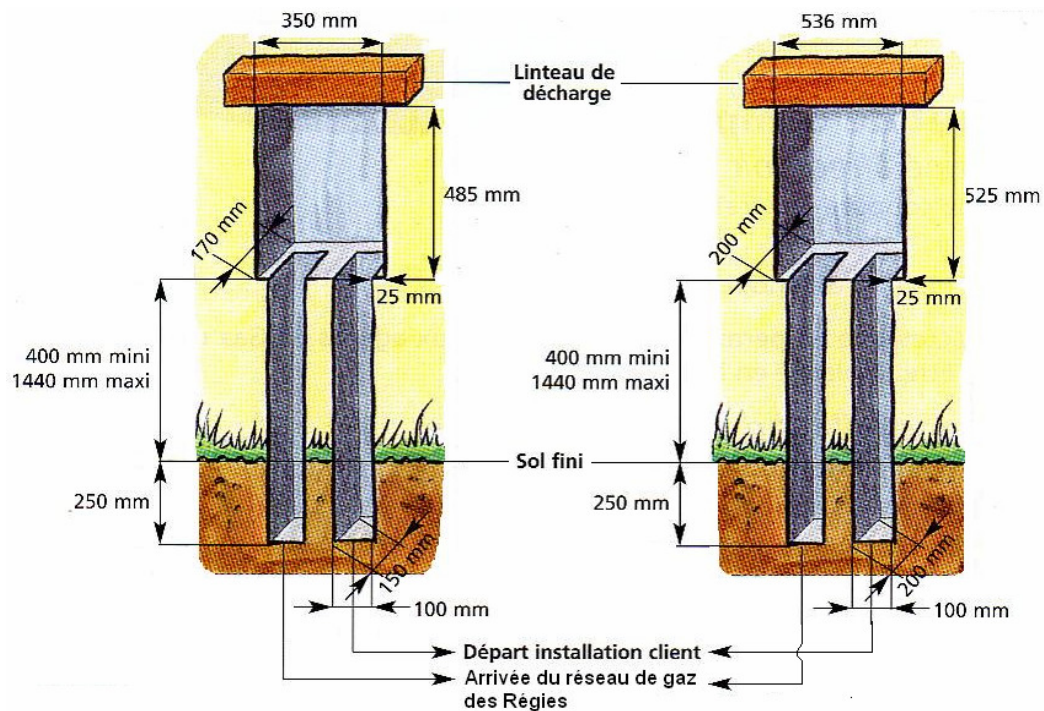
Un certificat de conformité pour ERP (Etablissements Recevant du Public, local professionnel) signé par votre installateur identifié. Ce document est à retirer auprès des Régies Municipales.

Aucune mise en service ne pourra intervenir sans la remise à nos services de ce document.

Une fois ce document en notre possession, il vous faudra nous contacter pour convenir de la mise en service définitive de votre branchement gaz au **05 58 71 62 43**.

B) L'encastrement du coffret

Le fond du coffret doit s'adosser contre une paroi de 0,10 m d'épaisseur minimum.



Coffret S2300 6m³/h posé sur socle en limite de propriété

Coffret S300 10m³/h et 16m³/h posé sur socle en limite de propriété

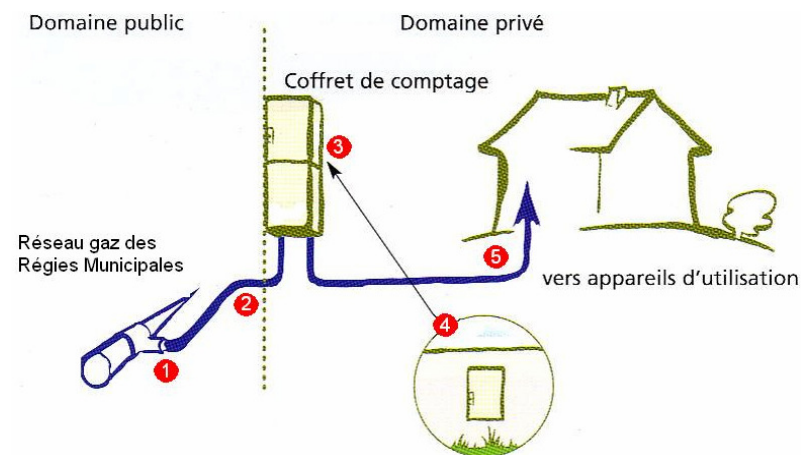
Les accès au coffret pourront être assurés soit par 2 conduits de section ronde de diamètre intérieur 100 mm a minima, ou 2 conduits de section rectangulaire 100 mm x 150 mm.

IMPORTANT

En aucun cas le coffret ne doit servir de coffrage, ni être pris comme élément porteur. Prévoir, si nécessaire un linteau de décharge. Le scellement du coffret dans la niche se fait porte fermée.

L'encadrement de la porte du coffret (rebord extérieur ou visièr) doit rester en saillie par rapport au mur fini.

VOTRE RACCORDEMENT AU RESEAU DE GAZ NATUREL



LES TRAVAUX A REALISER

Par les Régies Municipales

- 1 Raccordement au réseau de distribution publique de gaz.
- 2 Liaison réseau-coffret de comptage (avec traversée de rue éventuelle).
- 3 Fourniture et pose du coffret de comptage et éventuellement de son socle (si coffret non encastré).

Par vos soins

- 4 Encastrement du coffret de comptage, réalisation des saignées et de la niche.
- 5 Liaison coffret comptage – appareils d'utilisation. Il s'agit de votre installation intérieure. Sa conception, sa réalisation et son entretien sont donc sous votre responsabilité. Nous vous conseillons de faire appel à un Professionnel Gaz Naturel (PGN).

Les documents à fournir lors de la mise en service

- UN certificat de conformité si l'installation a été réalisée en intégralité par un professionnel
- DEUX certificats de conformité si la personne en charge de la réalisation de l'installation intérieure + raccordement est différente de celle ayant réalisé la liaison coffret-habitation.